

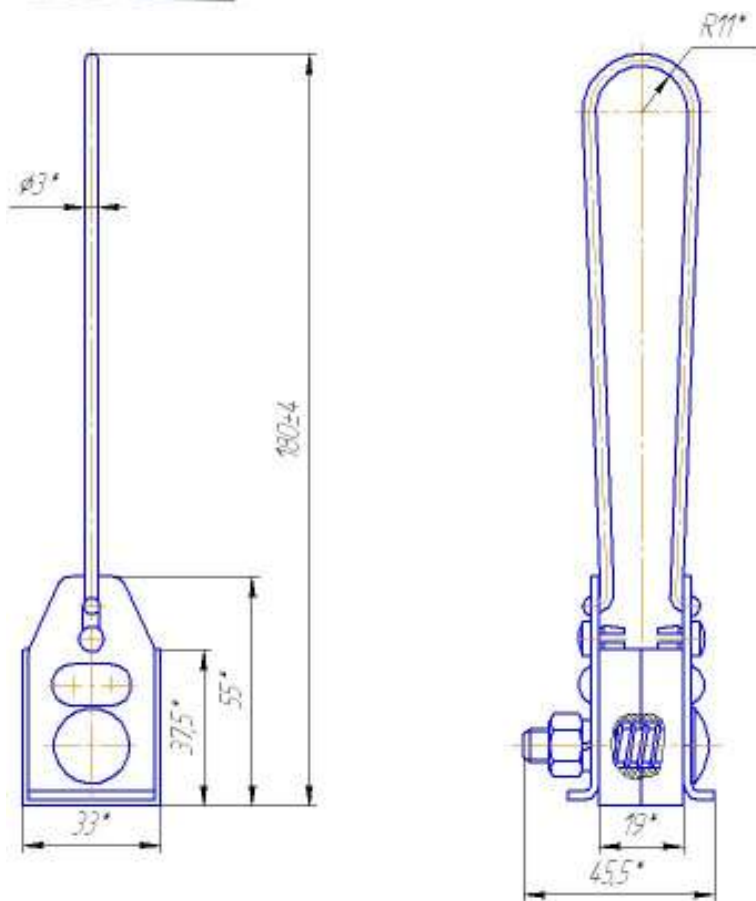
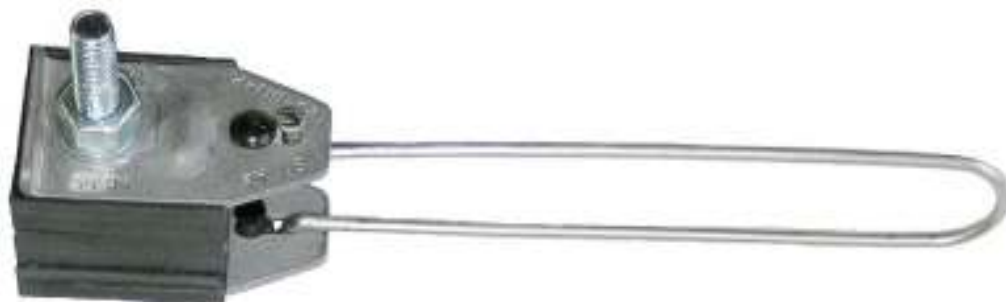
ОГЛАВЛЕНИЕ

1. Арматура для изолированных линий электропередач напряжением до 1 кВ.....	3
1.1. Анкерные зажимы.....	3
1.2.Поддерживающие зажимы	8
1.3. Прокалывающие зажимы	9
1.4. Крюки.....	10
2. Арматура для высоковольтных линий электропередач.....	14
2.1.Серьги.....	14
2.2.Скобы.....	15
3. Комплектующие для линий электропередач.....	19

1. Арматура для изолированных линий электропередач напряжением до 1 кв.

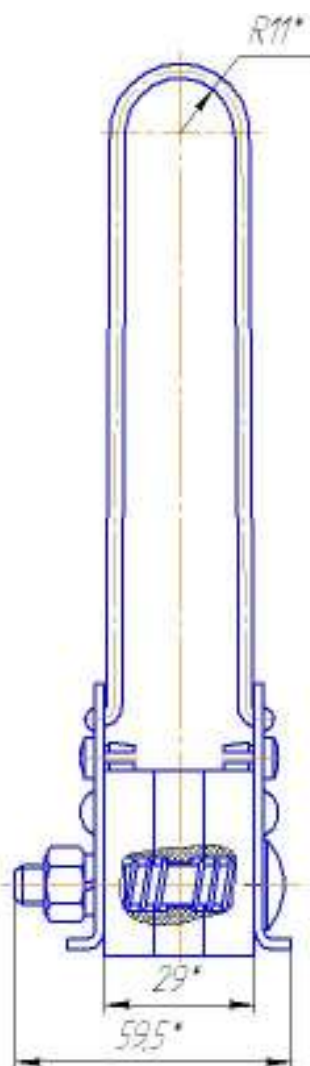
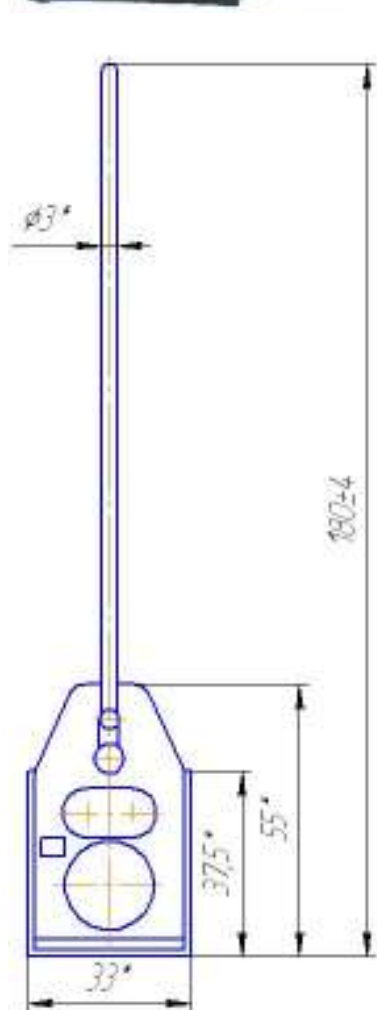
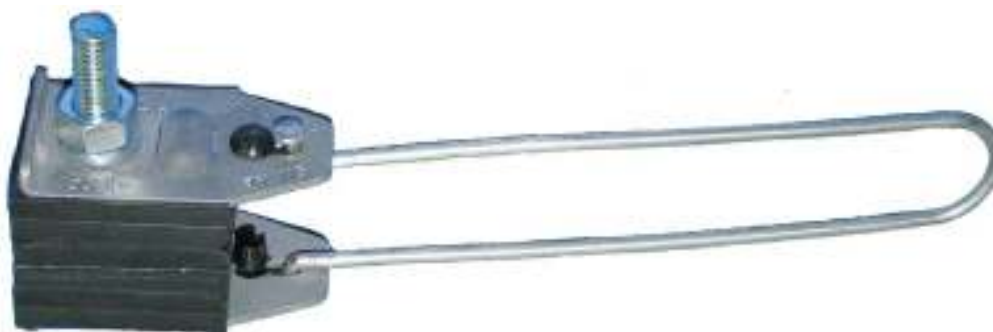
1.1. АНКЕРНЫЕ ЗАЖИМЫ.

1.1.1. ЗАЖИМ АНКЕРНЫЙ ЗА-111



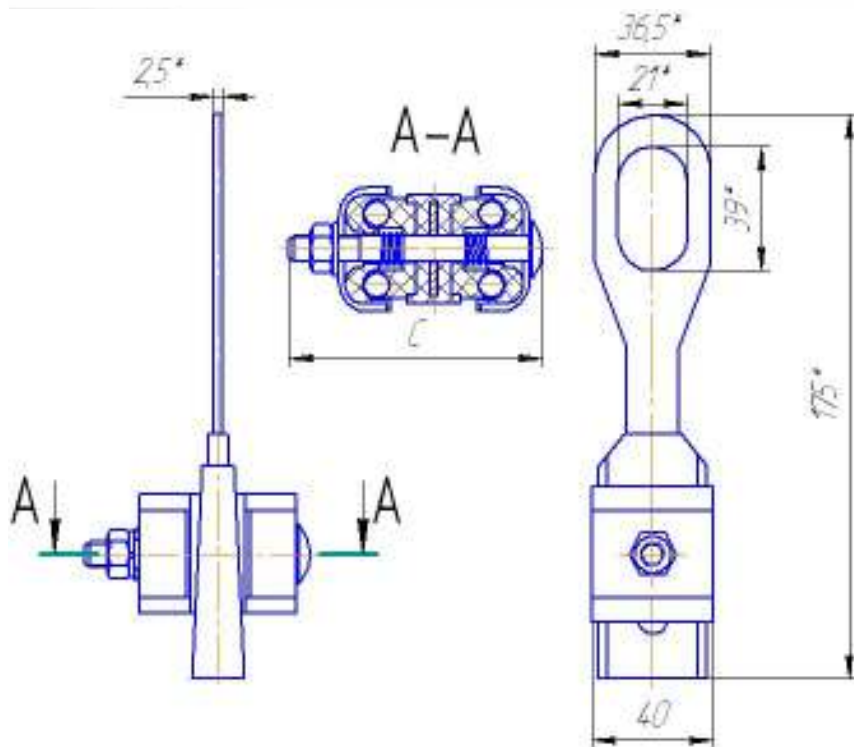
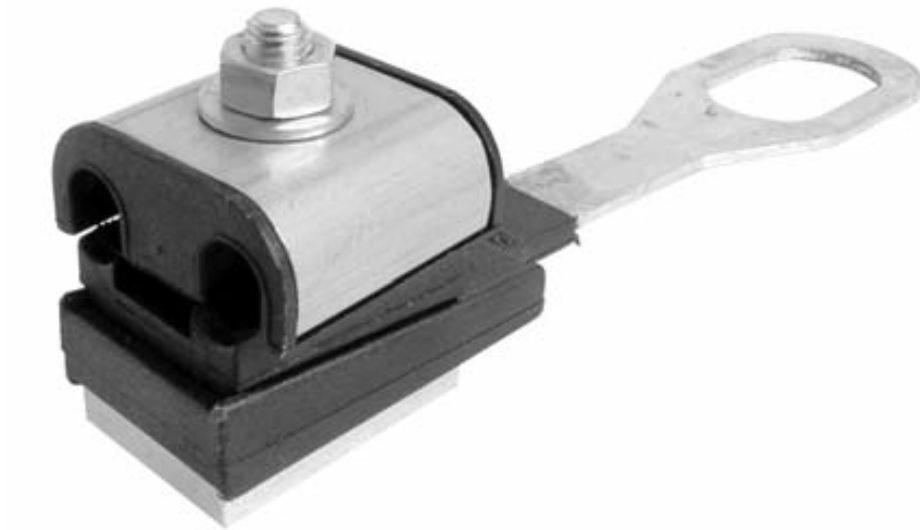
Маркировка	К-во и сечение проводов, шт./ мм ²	Усилие зажима, Нм	Механическая прочность, кН не менее		Масса, кг	Цена
ЗА-111	2x(10..25)	22,0	2,4	6,0	0,105	

1.1.2. ЗАЖИМ АНКЕРНЫЙ ЗА-112



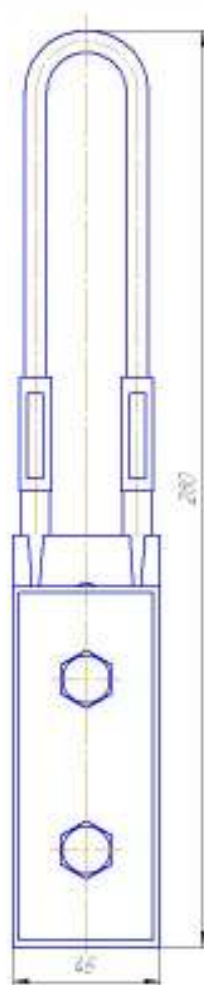
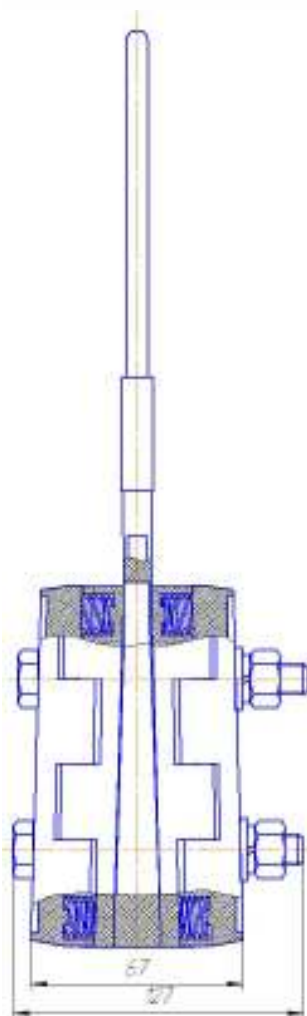
Маркировка	К-во и сечение проводов, шт./ мм ²	Усилие зажима, Нм	Механическая прочность, кН не менее		Масса, кг	Цена
ЗА-112	4х(10..25)	22,0	3,2	8,0	0,12	

1.1.3. ЗАЖИМ АНКЕРНЫЙ ЗА-211, ЗА-212



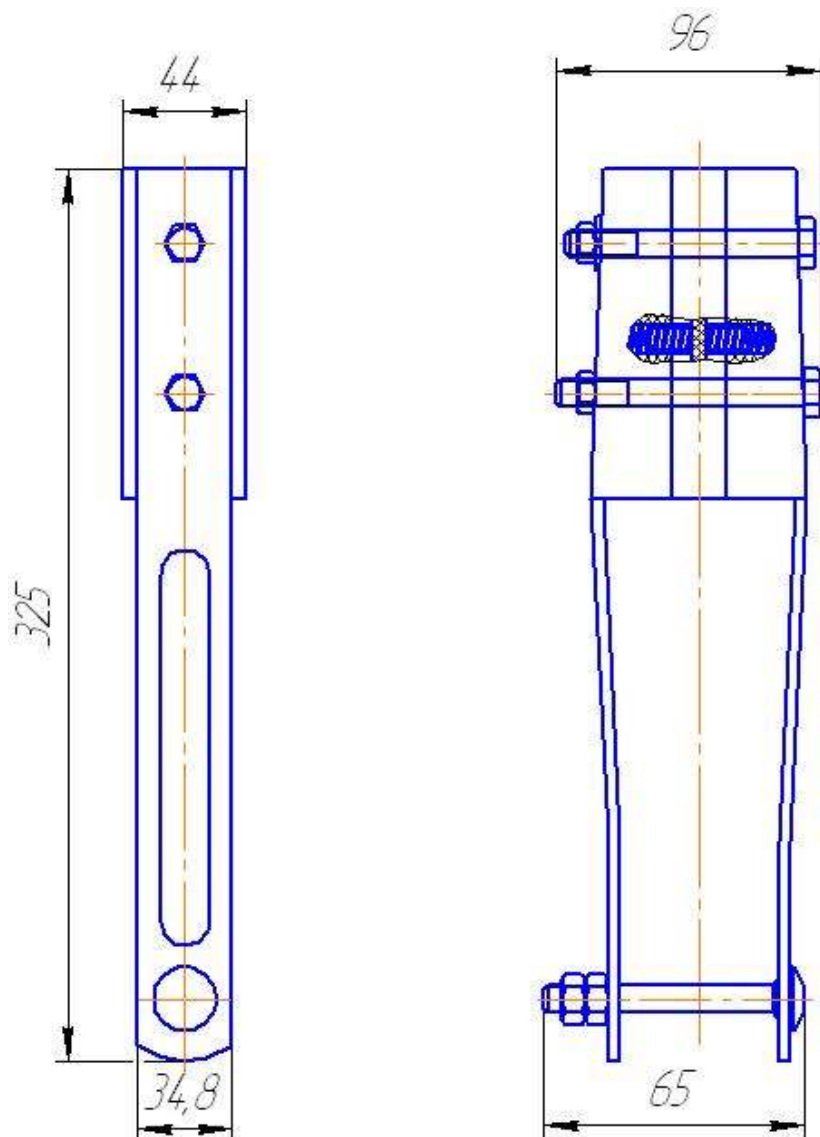
Маркировка	К-во и сечение проводов, шт./ мм ²	Усилие зажима, Нм	Механическая прочность, кН не менее		Габаритные размеры, мм	Масса, кг	Цена
			Эксплуатационная	Разрушающая	c		
ЗА-211	2 x 16..25	22,0	2.4	6.0	65	0,19	
ЗА-212	4 x 16..25	22,0	4.8	12.0	94	0,20	

1.1.4. ЗАЖИМ АНКЕРНЫЙ ЗА-312



Маркировка	К-во и сечение проводов, шт./мм	Усилие зажима, Нм	Механическая прочность, кН не менее		Масса, кг	Цена
			эксплуатационная	разрушающая		
ЗА-312	4 x 25..70	44,0	9.8	24.5	0,85	

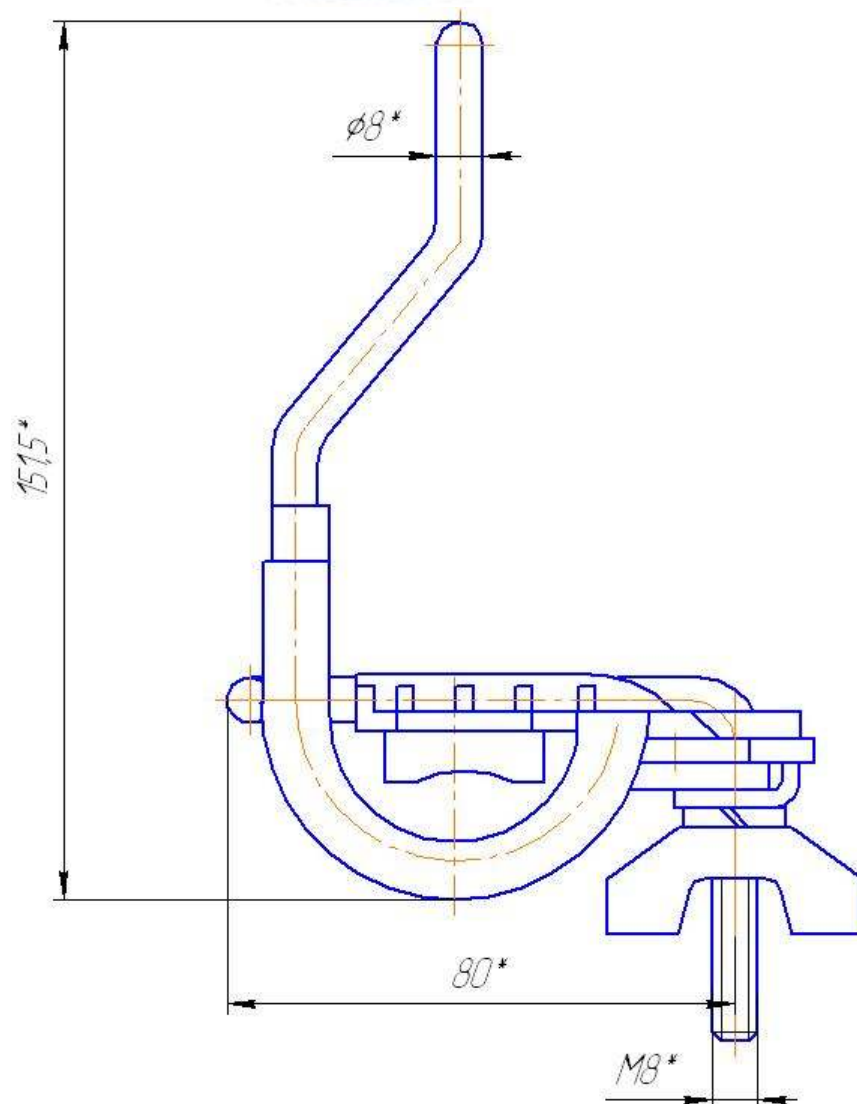
1.1.5. ЗАЖИМ АНКЕРНЫЙ ЗА-412



Маркировка	К-во и сечение проводов, шт./мм	Усилие зажима, Н _м	Механическая прочность, кН не менее		Масса, кг	Цена
			Эксплуатационная	Разрушающая		
ЗА-412	4x35...95	44	14,0	35,0	0,99	

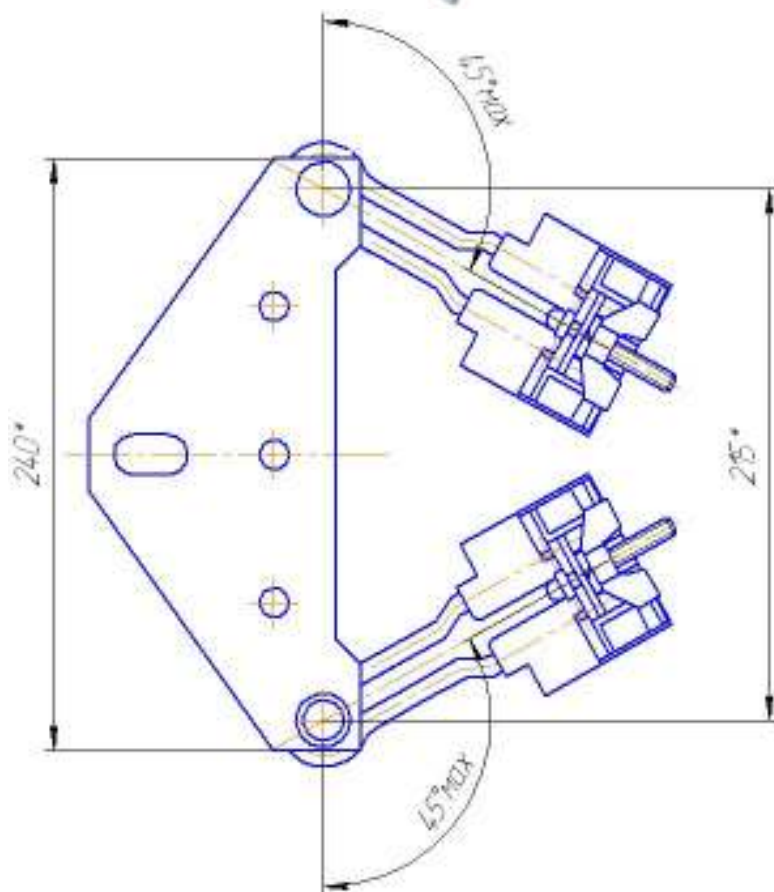
1.2.ПОДДЕРЖИВАЮЩИЕ ЗАЖИМЫ

1.2.1.ПОДДЕРЖИВАЮЩИЙ ЗАЖИМ ЗА-511.



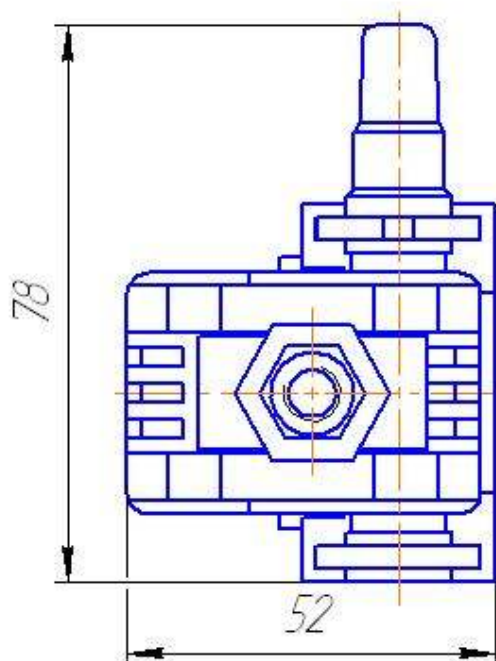
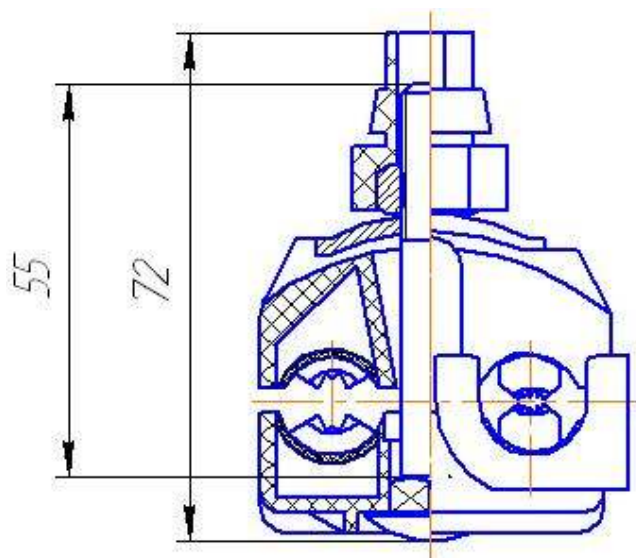
Маркировка	К-во и сечение проводов, шт./мм	Механическая прочность,кН не менее		Масса,кг	Цена
		Эксплуатационная	Разрушающая		
ЗА511	2-4 x 16...120	2,5	6,25	0,33	

1.2.2. ПОДДЕРЖИВАЮЩИЙ ЗАЖИМ УГЛОВОЙ ЗА-512.



Маркировка	К-во и сечение проводов, шт./мм	Механическая прочность,кН Не менее		Масса, кг	Цена
		Эксплуатационная	Разрушающая		
ЗА512	2-4 x 16...120	5,0	12,5	1,65	

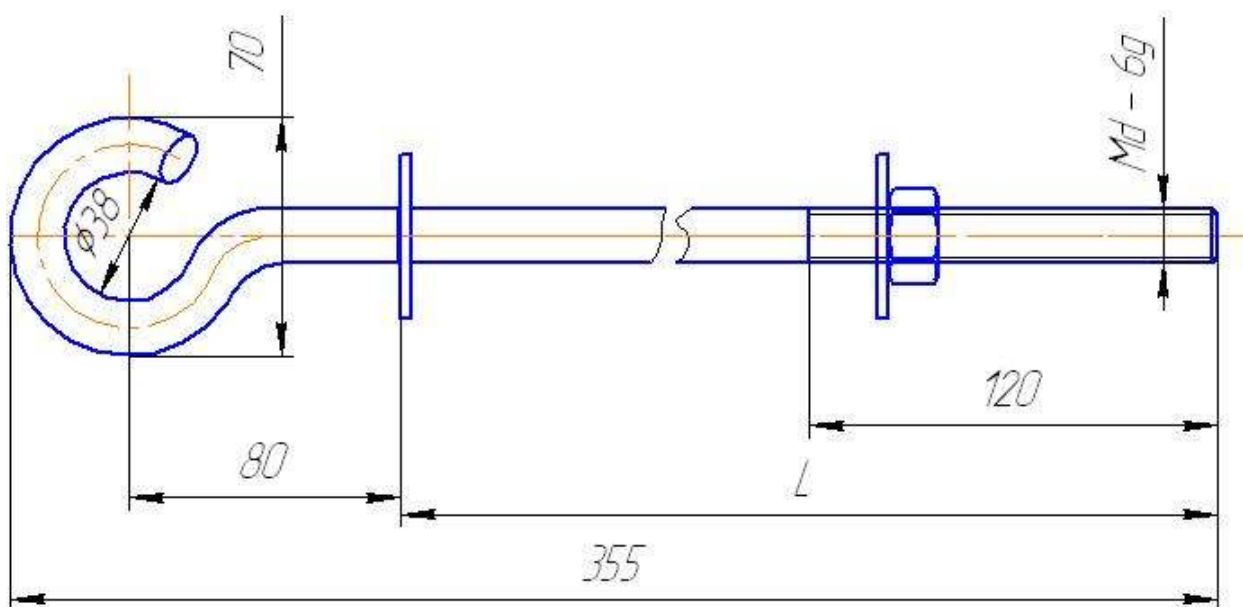
1.3.ПРОКАЛЫВАЮЩИЕ ЗАЖИМЫ ЗП-11,ЗП-12.



Маркировка	Тип зажима	Сечение и материал жил, мм ²		Усилие зажима, Нм	Масса кг	Цена
		Магистраль	Ответвление			
ЗП-11	Двухсторонний прокол	16-95 Al	6-35 Al	12 (срывная гайка)	0,120	
ЗП-12	Односторонний прокол	16-95 Al	16-95 Al	12 (срывная гайка)	0,120	

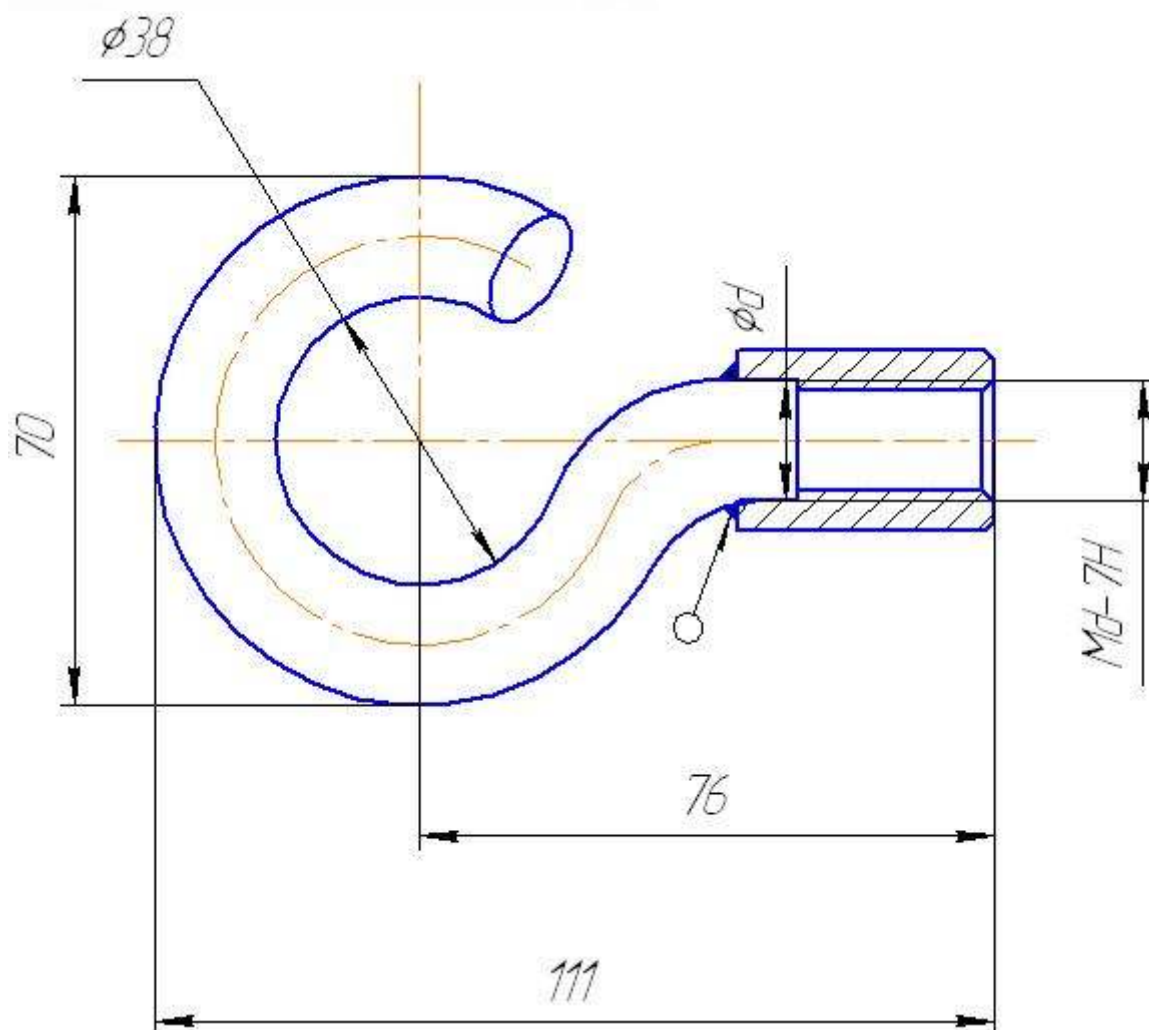
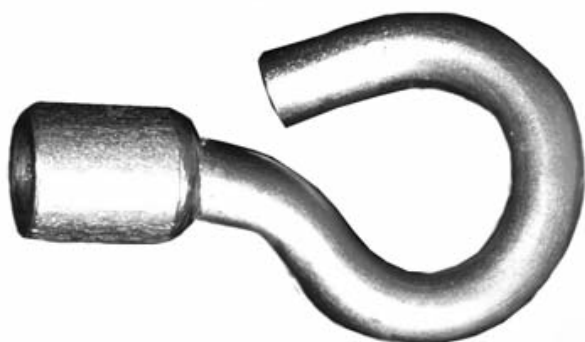
1.4.КРЮКИ

1.4.1.Крюк проходной ГП



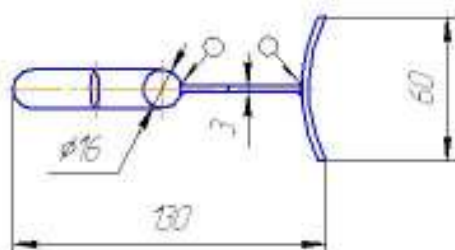
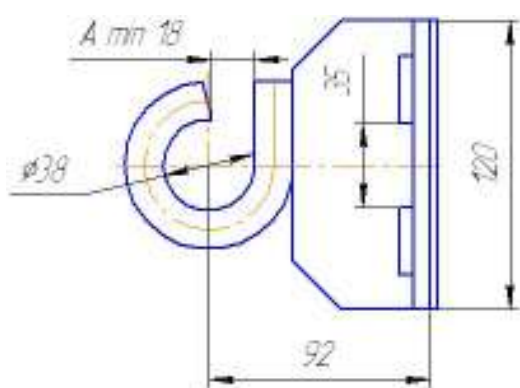
Маркировка	Диаметр резьбы, мм	предельная нагрузка, кН, не менее		Длина L, мм	Масса, кг	Цена
		Fx	Fy			
ГП 16.1	M16	12,0	2,4	200	0,805	
ГП 16.2	M16	12,0	2,4	240	0,815	
ГП 20.1	M20	14,5	4,6	200	1,220	
ГП 20.2	M20	14,5	4,6	240	1,250	

1.4.2.Крюки навинчиваемые.



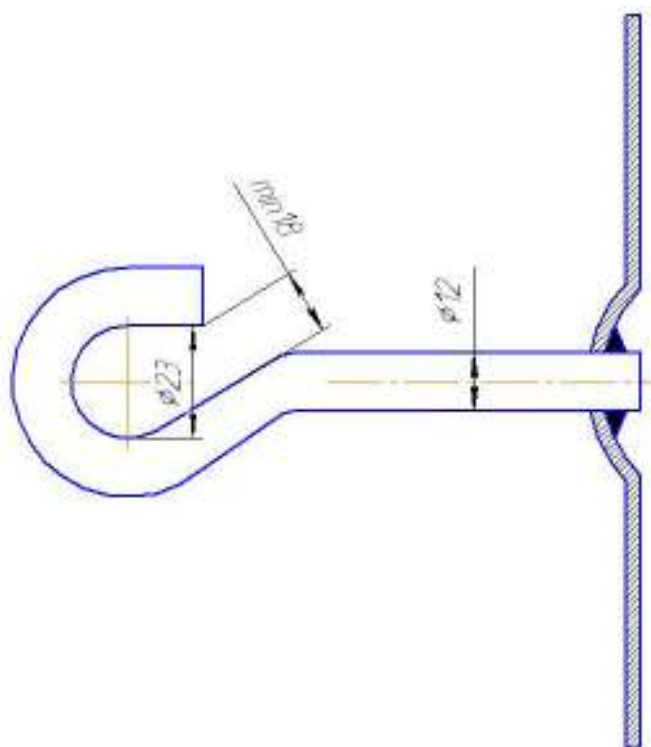
Маркировка	Диаметр крюка d, мм	предельная нагрузка, кН		Масса кг	Цена
		Fx	Fy		
ГН 16	16	12,0	2,4	0,40	
ГН 20	20	14,5	4,6	0,63	

1.4.3. Крюки под ленту ГС



Маркировка	Диаметр крюка, мм	предельная нагрузка, кН		Масса, кг	Цена
		F _x	F _y		
ГС 16	16	17,8	12,5	0,560	

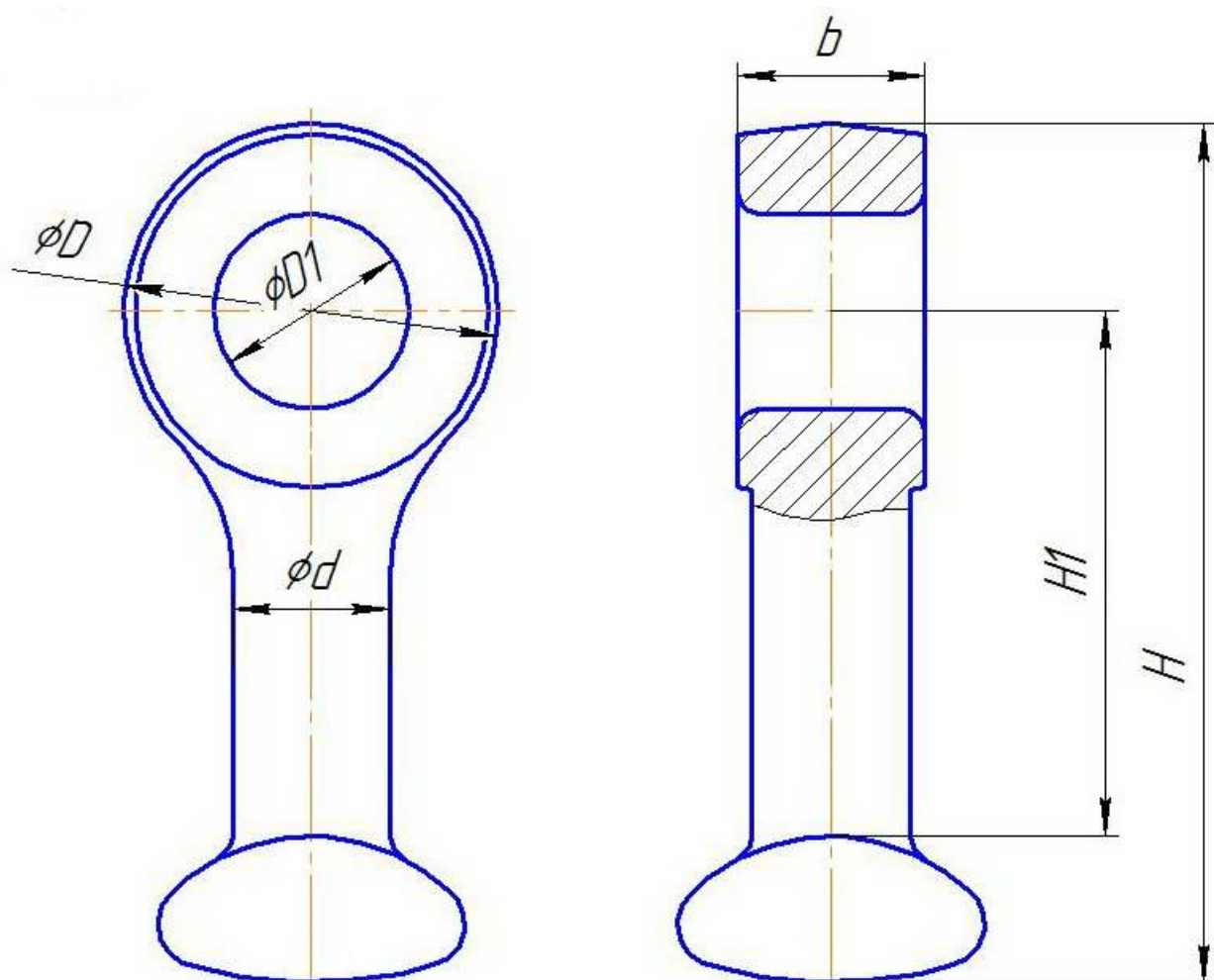
1.4.4. КРЮК МОНТАЖНЫЙ



Маркировка	Диаметр крюка, мм	предельная нагрузка, кН		Масса, кг	Цена
		Fx	Fy		
ГМ 12	12	4,5	2,1	0,51	

2. Арматура для высоковольтных линий электропередач

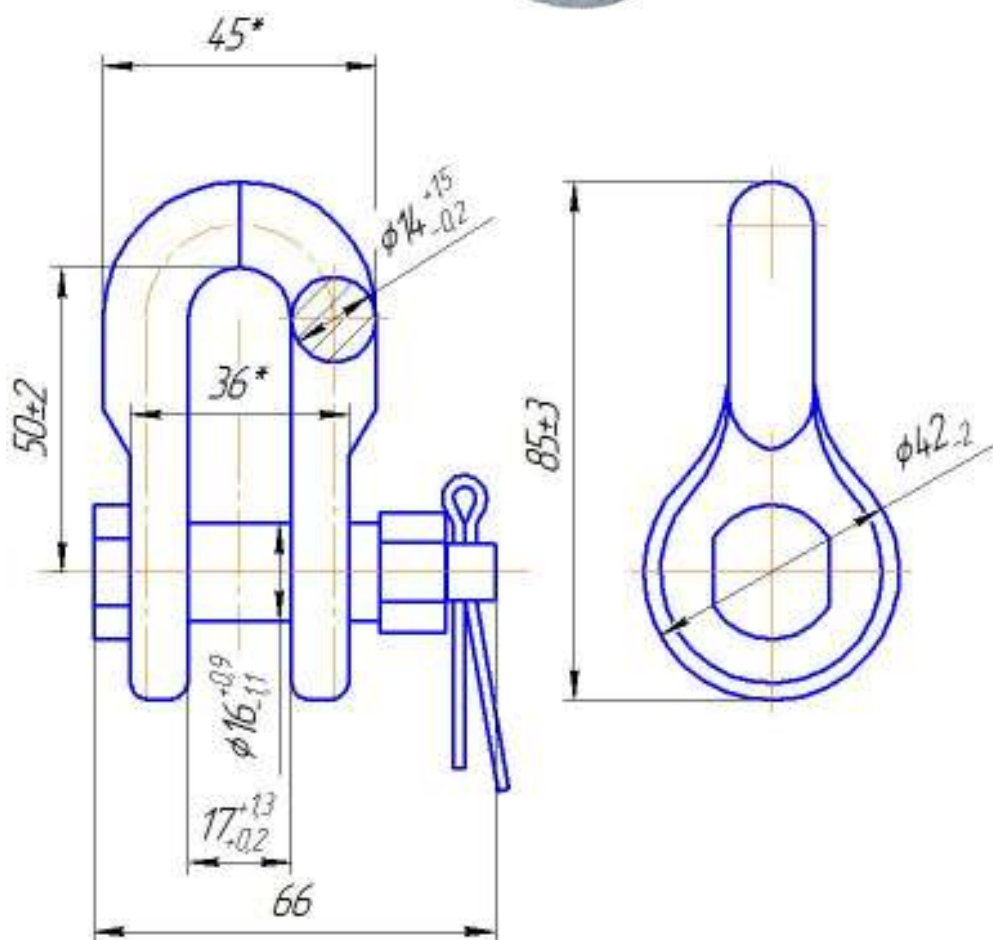
2.1. Серьги



Обозначение	Размеры, мм						Масса, кг	Разрушающая нагрузка Р, кН(т.с.), не менее	цена
	b	D	D1	d	H	H1			
CP-7-16	16	42	17	17	99,4	65	0,3	70(7)	
CP-12-16	17	45	23	17	100,9	65	0,41	120(12)	
CPC-7-16	11	57	23	17	106,9	65	0,32	70(7)	
CP-16-20	25	50	26	21	114,5	70	0,55	160(16)	
_CP-21-20	25	55	29	21	127	80	0,65	210(21)	

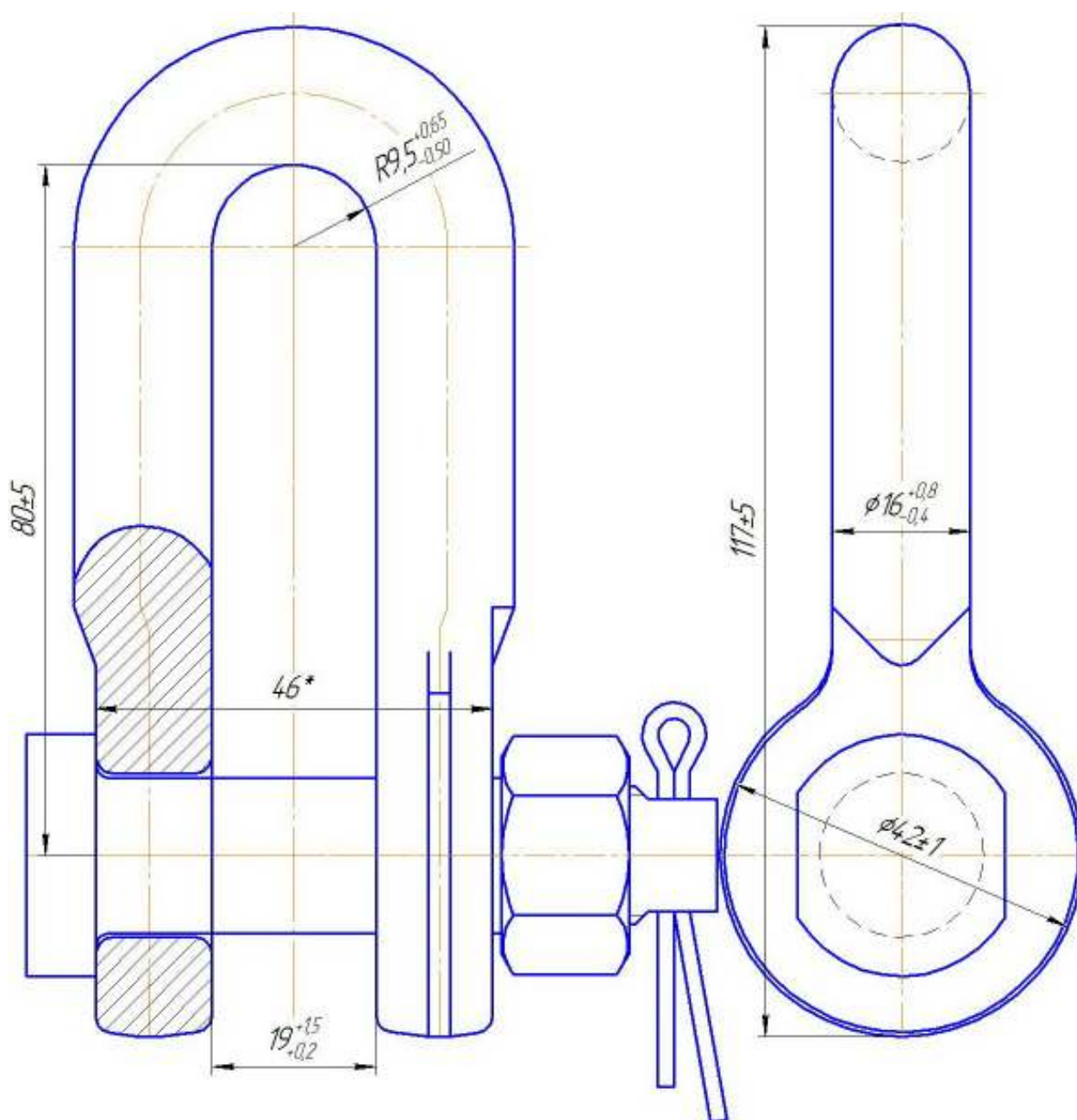
2.2.Скобы

2.2.1. Скоба СК-7-1А.



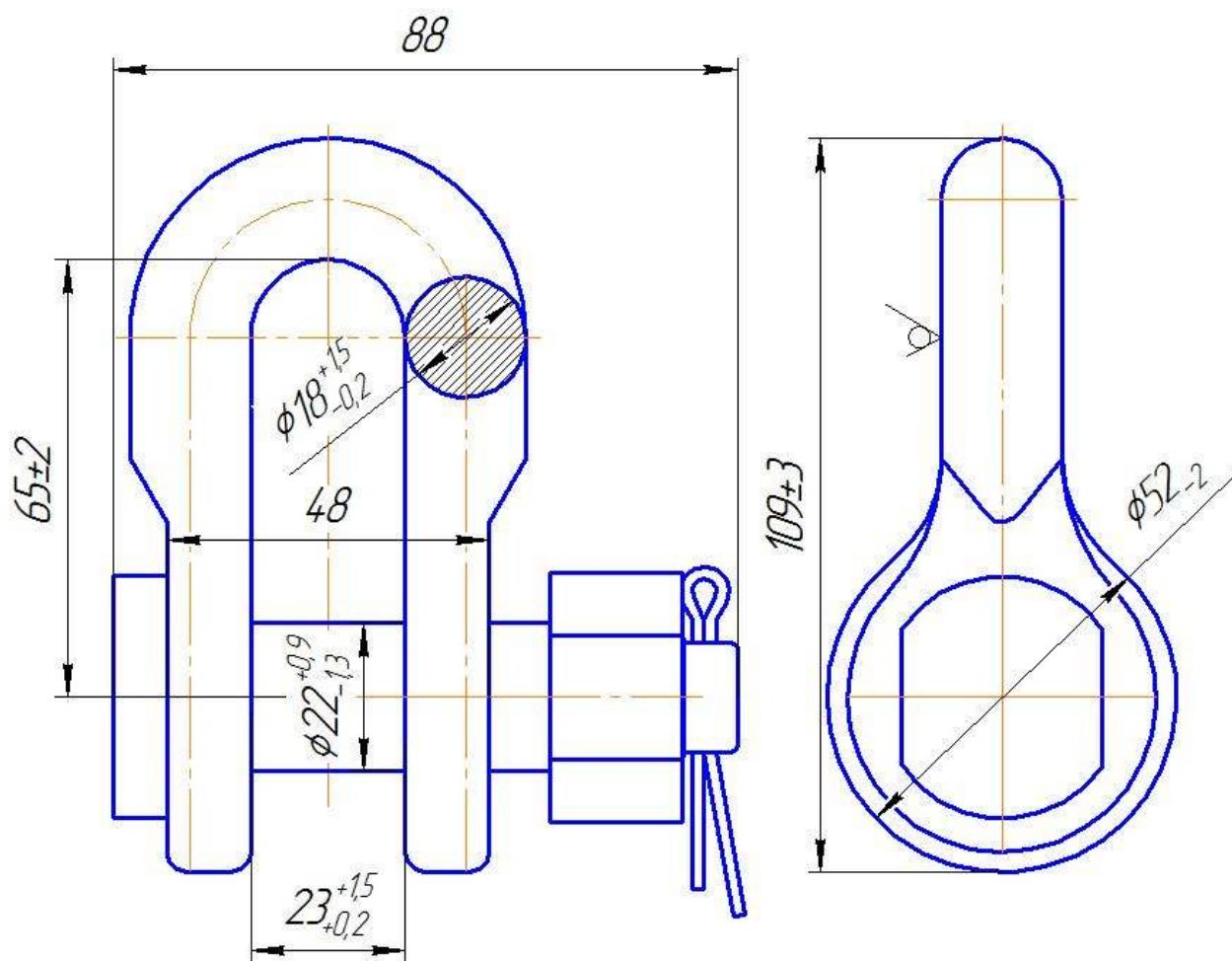
Обозначение	Масса.кг	Разрушающая нагрузка Р.кН(тс),не менее	цена
СК-7-1А	0,38	70(7)	

2.2.2. Скоба СКД-10-1.



Обозначение	Масса.кг	Разрушающая нагрузка Р.кН(тс),не менее	цена
СКД-10-1	0,67	100(10)	

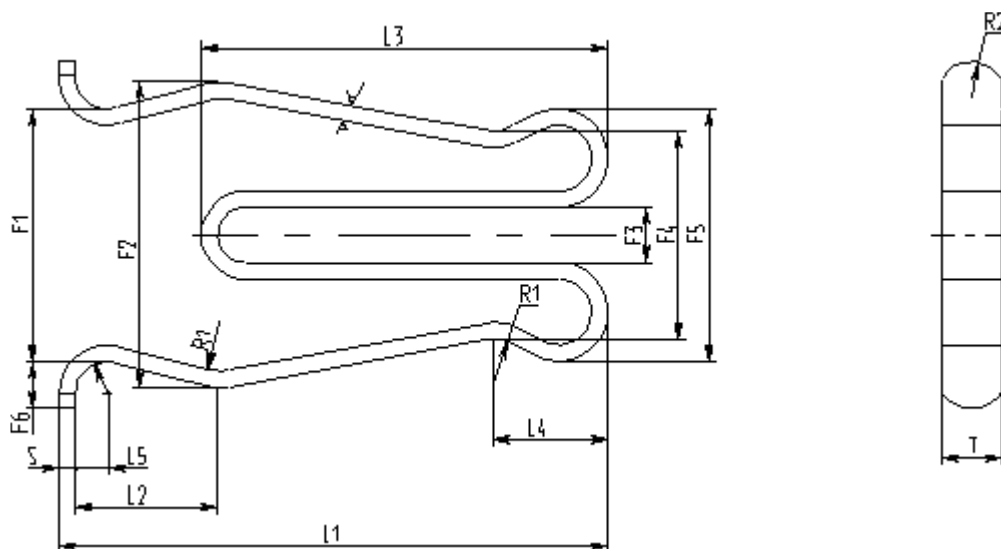
2.2.3. Скоба СК-12-1А.



Обозначение	Масса.кг	Разрушающая нагрузка Р.кН(тс),не менее	цена
СК-12-1А	0,91	120(12)	

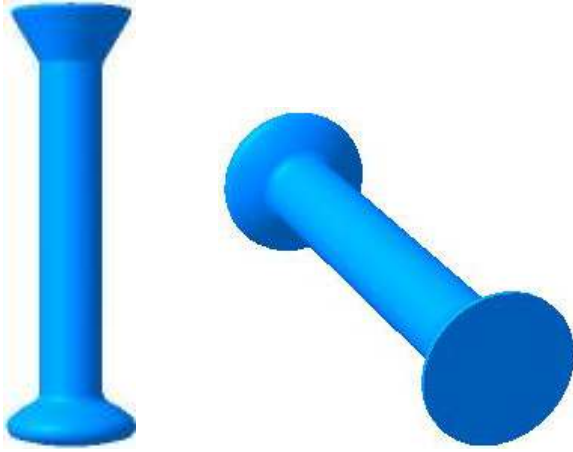
3.КОМПЛЕКТУЮЩИЕ для линий электропередач

3.1. Замки для сферических соединений W- образные.



Марка замка	W -16А	W-20
Условный размер по ГОСТ	16А	20
F_1	22	22
F_2	28	30
F_3	5	5
F_4	19	19
F_5	24	25
F_6	5	5
L_1	50	62
L_2	15.5	15.5
L_3	36	42
L_4	10.5	10.5
L_5	3	3
R_1	2.5	2.5
R_2	3.0	4.5
R_3	2.5	2.5
S	1.5	2
T	5.5	7
Масса кг	0.015	
цена		

3.2.Стержень изолятора



Обозначение	ПС-70	ПС-120	ПС-160	ПС-70 с втулкой	ПС-120 с втулкой	ПС-160 с втулкой
Цена						

3.3. КОЛПАЧКИ ЗАЩИТНЫЕ КЗ

Маркировка	Диаметр провода, мм	Сечение провода, мм ²	Масса, кг	цена
КЗ 2	7-10	16-35	0,003	
КЗ 3	9-14	35-70	0,006	
КЗ 4	14-19	95-150	0,012	

ООО НПФ «ДОКА»

Украина, 79057, г. Львов, ул. Зализняка 17,

тел./факс **(032) 232-30-40 / (032) 232-30-49**

<http://www.doka.lviv.ua>

doka@mail.lviv.ua
srebro@doka.lviv.ua

